

INSTRUKCJA OBSŁUGI

ZDALNIE STEROWANY SAMOCHÓD WSPINACZKOWY SPIDER

KOMPONENTY

- Zdalnie sterowany samochód wspinaczkowy Spider
- Pilot zdalnego sterowania
- Kabel ładujący USB

SPECYFIKACJE TECHNICZNE

- Kolor: niebieski, czerwony, czarny
- Typ zdalny: podczerwień
- Czas działania: około 10 minut
- Czas ładowania: 30–50 minut
- Zakres pilota zdalnego sterowania: 10–15 m
- Akumulator samochodowy: akumulator litowy do wielokrotnego ładowania
- Pilot zdalnego sterowania: 3 × bateria AA (brak w zestawie)
- Wymiary samochodu: 15 × 8 × 4,3 cm



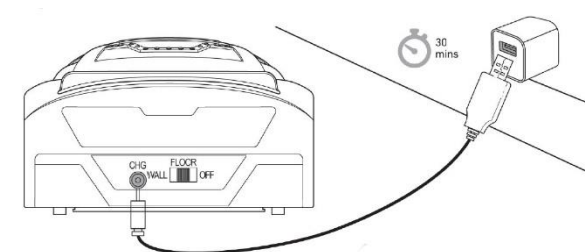
OPIS PRODUKTU



- (1) Wskaźnik zasilania
- (2) Joystick do przodu/do tyłu
- (3) Włącznik
- (4) Lewy/prawy przycisk przycinania
- (5) Joystick w lewo/w prawo
- (6) Przełącznik między kanałami A B C

SPOSÓB UŻYCIA

WAŻNE! To urządzenie jest przeznaczone do stosowania wewnątrz pomieszczeń na powierzchniach płaskich. Zastosowanie na zewnątrz lub na nierównych powierzchniach może uszkodzić urządzenie. Dioda LED zacznie migać, gdy poziom naładowania akumulatora będzie niski. Należy usunąć urządzenie ze ściany w ciągu 30 sekund, aby zapobiec wypadnięciu ze ściany.



Przed użyciem całkowicie naładuj akumulator

Urządzenie zawiera akumulator. Podłącz wtyczkę USB do dowolnego standardowego portu USB i włóż wtyczkę micro z tyłu urządzenia obok przełącznika trybu. Urządzenie zostanie w pełni naładowane za około 30–50 minut.

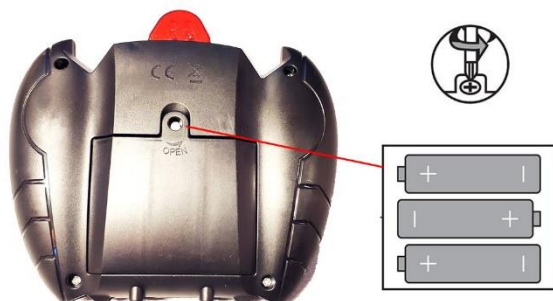
Urządzenie można ładować tylko wtedy, gdy wyłącznik zasilania znajduje się w pozycji „OFF”.

Pełne naładowanie akumulatora potrwa około 10 minut jazdy po ścianie i dłużej podczas jazdy po podłodze lub innych poziomych powierzchniach.

○ INSTALACJA BATERII PILOTA ZDALNEGO STEROWANIA

Za pomocą śrubokręta krzyżakowego należy odkręcić śrubę mocującą osłonę baterii z tyłu pilota.

Włóż 3 baterie AA (brak w zestawie) i załóż pokrywę baterii.

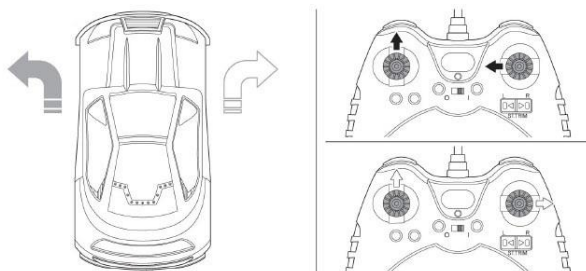


○ KIERUNEK

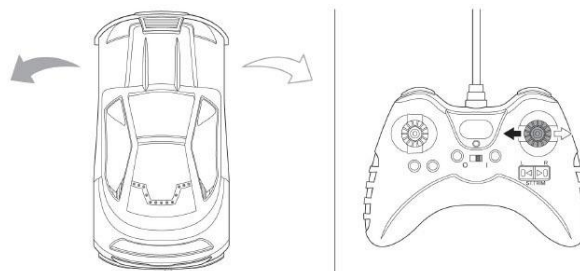
Do przodu i do tyłu:



Skręt w lewo i w prawo:



Obracanie:



○ REGULACJA PRZYCINANIA

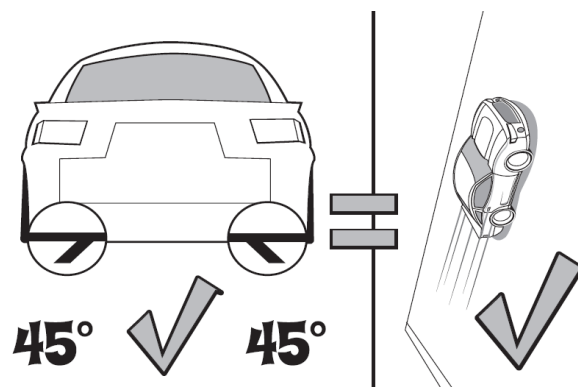
Przełącz do trybu FLOOR, umieść samochód na ziemi i jedź dalej, nie dotykając prawego joysticka.

Jeśli samochód skręca w LEWO, naciskaj prawy przycisk przycinania, aż będzie jechał w linii prostej.

Jeśli samochód skręci w PRAWO, naciskaj lewy przycisk przycinania, aż będzie jechał w linii prostej.

○ REGULACJA SPÓDNICY POWIETRZNEJ Z TKANINY

Spódnice powietrzne z tkaniny można regulować na zewnątrz pod kątem 45°, aby zapewnić prawidłowe ssanie ściany.



UWAGA: Samochód należy używać wyłącznie na gładkiej, czystej i płaskiej powierzchni. Zanieczyszczenia mogą dostać się do wentylatora i spowodować uszkodzenie.

○ WSKAZÓWKI DOTYCZĄCE WYDAJNOŚCI:

1. Należy oczyszczać opony wilgotną szmatką przed każdą sesją.
2. Znajdź gładką nieporowatą powierzchnię - wyboista ściana oznacza, że Twój samochód straci siłę ssącą i spadnie.
3. Jedź tylko na pustych ścianach - wbieganie w obrazy to dobry sposób na upadek samochodu. To także może spowodować, aby obraz również spadł. Nie należy jeździć po ścianach z czymkolwiek pod nimi / przeciwko niemu, ponieważ spadający samochód może zostać uszkodzony lub spowodować uszkodzenie innych rzeczy.
4. Nie przejeżdżaj przez włączniki światła, gniazdka elektryczne ani inne przeszkody. Są gorsze niż ograniczenia prędkości.
5. Nie prowadź w inne ściany ani poza krawędź.
6. Nie stawaj pod samochodem podczas jazdy po suficie.

○ JAZDA PO ŚCIANACH

Uwaga: Funkcja wspinania jest dostępna tylko wtedy, gdy przełącznik jest ustawiony w pozycji WALL.

Przed włączeniem kontrolera upewnij się, że oba joysticki znajdują się w neutralnym (środkowym) położeniu.

Włącz pilota zdalnego sterowania.

Wybierz WALL (do końca w lewo) na przełączniku z tyłu samochodu.

Musisz ustawić samochód przy ścianie, a koła przylegać do powierzchni.

WAŻNE

○ **OSTRZEŻENIA DOTYCZĄCE BEZPIECZEŃSTWA**

- Tylko do użytku w pomieszczeniach.
- Wymagany jest nadzór osoby dorosłej.
- Nie wjeżdżaj samochodem w przedmioty lub twarde powierzchnie, ponieważ spowoduje to uszkodzenie zarówno obiektu, jak i samochodu.
- Używaj tego produktu tylko zgodnie z jego przeznaczeniem. Nie używaj żadnych załączników.
- Trzymaj palce, włosy i luźne ubrania z dala od opon, kół zębatach i silnika.
- Nie pozostawiaj samochodu lub kontrolera w pobliżu źródeł ciepła lub w bezpośrednim świetle słonecznym przez dłuższy czas.
- Wyjmij wszystkie baterie (jeśli można je wyjąć), gdy nie są używane, aby uniknąć przypadkowego uruchomienia.
- Ten element nie zawiera komponentów, które mogą być serwisowane przez użytkownika. Nie demontować.
- Dokładnie sprawdź samochód przed każdym użyciem. Jeśli produkt wydaje się zużyty, postrzępiony / odpryskały, pęknięty w

jakikolwiek inny sposób, należy przerwać użycie i natychmiast wyrzucić.

- Należy zachować te instrukcje do wykorzystania w przyszłości.

○ **OSTRZEŻENIA DOTYCZĄCE BATERII ALKALICZNYCH**

- Nie mieszaj starych i zużytych baterii.
- Nie mieszaj baterii alkalicznych, standardowych lub do wielokrotnego ładowania.
- Zalecane są baterie alkaliczne. Używaj tylko określonego napięcia.
- Włóż baterie zgodnie z polaryzacją. Zawsze używaj, wymieniaj i ładuj (jeśli dotyczy) baterię pod nadzorem osoby dorosłej.
- Nie ładuj baterii jednorazowych.
- Nie zwierać zacisków zasilania akumulatora.
- Nie wrzucaj baterii do ognia, baterie mogą eksplodować lub wyciec.
- Wyjmij baterie przed przechowywaniem samochodu.
- Baterie należy poddać recyklingowi lub zutylizować zgodnie z prawem federalnym, stanowym i lokalnym.

○ **OSTRZEŻENIA DOTYCZĄCE AKUMULATORA**

- Samochód zawiera niewymienne baterie.
- Istnieje ryzyko pożaru i obrażeń ciała w przypadku przebicia, uszkodzenia lub niewłaściwego użycia akumulatora.
- Nie demontuj, nie spalaj ani nie zwierać baterii.

- Nigdy nie wystawiaj baterie na działanie ekstremalnych temperatur lub wilgoci.
- Należy trzymać z dala od materiałów łatwopalnych i bezpośredniego światła słonecznego.
- Ładuj tylko za pomocą dostarczonej ładowarki, kabla i / lub adapterów.
- Akumulator może być ładowany tylko przez osobę dorosłą.
- Wymagany jest nadzór osoby dorosłej nad akumulatorem podczas ładowania.
- Przed ładowaniem poczekaj, aż akumulator ostygnie do temperatury pokojowej.
- Ładuj na niepalnej powierzchni i trzymaj z dala od łatwopalnych produktów.
- Przerwij ładowanie, jeśli akumulator się nagrzej, puchnie, pali lub wydziela silny zapach.
- Ładowarki akumulatorów używane z tym produktem powinny być regularnie sprawdzane pod kątem uszkodzeń przewodu, wtyczki, obudowy i innych części, a w przypadku takiego uszkodzenia nie wolno ich używać do czasu ich naprawy.
- Baterię należy poddać recyklingowi lub zutylizować zgodnie z prawem federalnym, stanowym i lokalnym
- Zachowaj te instrukcje obsługi do wykorzystania w przyszłości.

ROZWIĄZYWANIE PROBLEMÓW

Problem	Możliwa przyczyna	Rozwiązanie
Samochód się nie uruchomi	1. Wyłącznik zasilania jest wyłączony	Ustaw przełącznik w prawidłowy tryb.
	2. Baterie pilota są nieprawidłowo zainstalowane	Zainstaluj ponownie baterie, upewniając się, że symbole + i - są odpowiednio ustawione.
	3. Akumulator samochodu jest rozładowany	Naładuj akumulator samochodowy.
Samochód nie wspina się po ścianie	1. Tryb WALL nie jest wybrany	Ustaw przełącznik w prawidłowy tryb.
	2. Niewłaściwe uszczelnienie próżniowe	a. Delikatnie zegnij spódnicę powietrzne z tkaniny w dół, aby stykała się z powierzchnią.
		b. Sprawdź spódnicę powietrzne z tkaniny pod kątem uszkodzeń i w razie potrzeby zamocuj elastyczną taśmą.
3. Zakleszczenie próżniowe	Ostrożnie sprawdź, czy nie ma zanieczyszczeń i delikatnie je usuń.	
Samochód ślizga się po ścianie	1. Koła napędowe są brudne	Wyczyść opony wilgotną szmatką.
	2. Niewłaściwe uszczelnienie próżniowe	Delikatnie zegnij spódnicę powietrzne z tkaniny w dół, aby zetknęła się z powierzchnią.

Samochód spada ze ściany	1. Nawierzchnia nie jest odpowiednia do wspinania.	Wybierz inną powierzchnię.
	2. Akumulator samochodowy jest słaby	Opróżnij akumulator podczas jazdy po poziomej powierzchni; pozostaw do ostygnięcia przez 10 minut, a następnie naładować.
Samochód zatrzymuje się niespodziewanie	1. Baterie pilota są słabe	Wymień baterie pilota.
	2. Samochód jest poza zasięgiem	Zbliż się do samochodu.
Samochód nie jedzie w linii prostej	1. Brudna powierzchnia	Wybierz inną powierzchnię.
	2. Nierówna powierzchnia	Wybierz inną powierzchnię.
	3. Koła napędowe są brudne	Wyczyść opony wilgotną szmatką.
	4. Lewy / prawy kontroler jest wyważony	Użyj przycisku TRIM pod kontrolą lewo / prawo, aby dostosować przycinanie.
Samochód trudno kontrolować	1. Zakłócenia z innego urządzenia	Przenieś się w inne miejsce z dala od innych urządzeń.
	2. Baterie pilota są słabe	Wymień baterie kontrolera.
	3. Akumulator samochodowy jest słaby	Opróżnij akumulator podczas jazdy po poziomej powierzchni; pozostaw do ostygnięcia przez 10 minut, a następnie naładować.

GWARANCJA

Gwarancja jest ważna przez 12 miesięcy i można ją zastosować do sprzedawcy (nas), korzystając z danych kontaktowych wymienionych w prawym dolnym rogu. Aby złożyć roszczenie gwarancyjne, należy wysłać numer i datę zakupu.



	Symbol utylizacji i recyklingu zgodnie z dyrektywą WEEE Symbol WEEE jest umieszczany na produktach zgodnych z dyrektywą UE 012/19/UE w sprawie zużytego sprzętu elektrycznego i elektronicznego (WEEE).
--	---